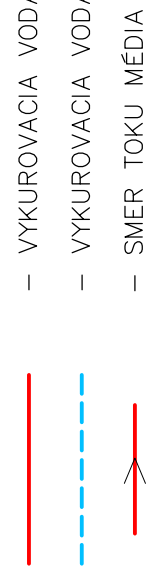


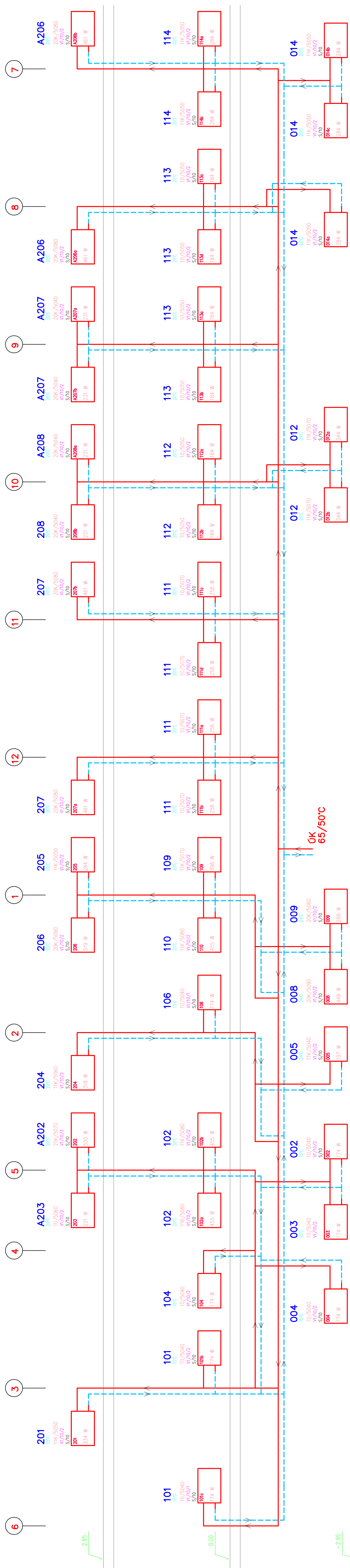
VYSVETLIVKY:



- 114 - ČÍSLO MIESTNOSTI
- 20°C - VÝPOČTOVÁ TEPLOTA
- 11K/5050 - VYKUROVACIE TELESO
- V1/10/2 - VENTIL RADIÁTOROVÝ / NASTAVENIE
- S/10 - SPOJKA RADIÁTOROVÁ
- 114e - ČÍSLO TELESÁ
- 284 W - INŠTALOVANÝ VÝKON



V1 - RADIÁTOROVÝ VENTIL S PREDNASTAVENIM (9 STUPŇOV NASTAVENIA)
 S - SPOJKA RADIÁTOROVÁ UZATVÁRATEĽNÁ



VYPRACOVAL	ZODP. PROJEKTANT	HLAVNÝ PROJEKTANT
ING. JURAJ HULINA	ING. JÁN ŠEBEŇ	ING.ARCH. Ľ. LENDVORSKÝ
INVESTOR	TECHNICKÁ UNIVERZITA VO ZVOLENE	
MIESTO STAVBY ZVOLEN, KN C 4395/3		
AKCIA		
ZAK. Č. 19/21 SADA ČÍSLO		
ZNIŽENIE ENERGETICKEJ NÁROČNOSTI PREVÁDZKOVEJ BUDOVY ARBORETA TECHNICKEJ UNIVERZITY VO ZVOLENE		
PROFESIA	VYKUROVANIE	MIERKA
NAZOV VÝKRESU	SCHÉMA STÚPAČIEK	VÝKR. Č. 07
DÁTUM	05/19	STUPEŇ
FORMÁT	5x44	PPSP

